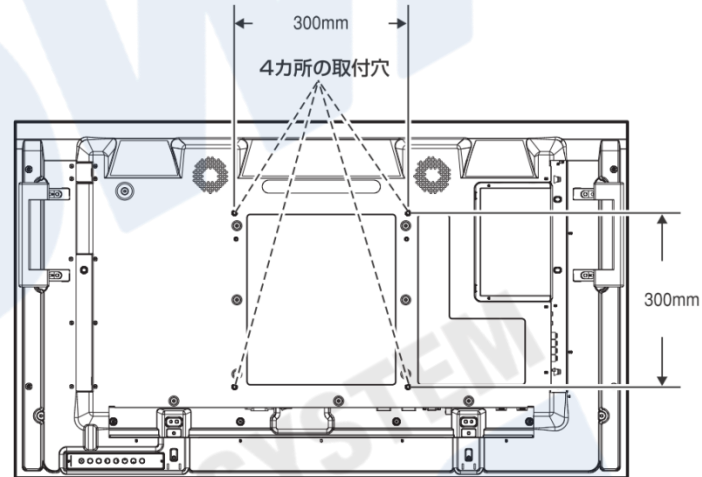


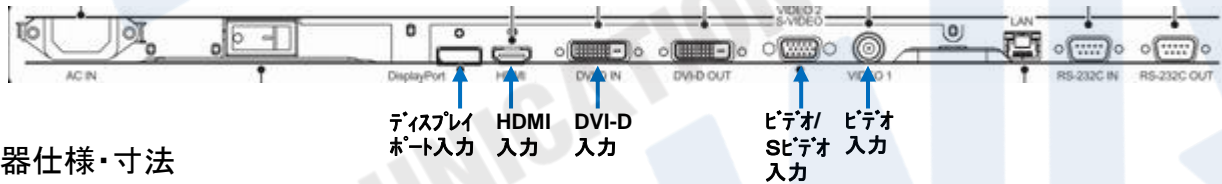
- 55型超薄型液晶ディスプレイ、薄さ43.3mm
- FULL HD 1920×1080、倍速120Hz駆動対応
- 最大輝度 600cd/m²
- DisplayPort(HDCP対応)×1、DVI-D(HDCP対応)×1、HD-SDI×1、HDMI×1、ミニD-Sub15ピン×1(コンポジット/S/コンポーネントの何れか)
- 10Wスピーカー内蔵
- 背面設置型スピーカー SP-RM1付属
※背面スピーカーSP-RM1を使用時の壁掛は #25996 LT25-B1を使用する事



縦／横／水平設置対応
※縦使用時は左辺を上の方



■機器入出力端子写真・背面図



■機器仕様・寸法

種類	超薄型液晶ディスプレイ
解像度	1920×1080ドット
画面寸法	幅1209.6 × 高さ680.4mm
接続端子	DisplayPort(HDCP対応)
	DVI-D(HDCP対応)
	HD-SDI
	ミニD-Sub15P (コンポーネント・S・コンポジット兼用)
	HDMI
消費電力	約24.0Kg (本体)
外形寸法	幅1254.0×高726.3×奥行43.3mm(本体)
電源	AC100～240V
消費電力	155W(通常動作)



自立スタンド ST-5220付属

壁掛金具 No.25996 LT25-B1(サナス)※背面SP使用時
No.25997 VMPL50A-B1(サナス)
No.25999 LL22-B1(サナス)